

Celková hodnota kmitání (součet vektorů ve třech směrech) stanovená podle EN 60745:

$a_{h, SG}$ = emisní hodnota kmitání (broušení povrchů)
 $a_{h, DS}$ = emisní hodnota kmitání (broušení talířovým brusným kotoučem)
 $K_{h, SG/DS}$ = faktor nejistoty (kmitání)

Typické hladiny hlučnosti (A):

L_{pA} = hladina akustického tlaku
 L_{WA} = hladina akustického výkonu
 $K_{pA/WA}$ = faktor nejistoty (hladina hlučnosti)

Při práci může hladina hluku překročit 85 dB (A)

Používejte ochranu sluchu!

Naměřené hodnoty dle EN 60745.

Technická data jsou uvedena v rámci odpovídajících tolerancí (dle platných norem).

Záruční a pozáruční servis:

Metabo s.r.o.
Královická 1793
Brandýs n/L.
250 01

tel.: 326 904 457
fax : 326 907 730
www.metabo.cz
e-mail: LSvec@metabo.cz

V případě opravy popište prosím, Vámi jištěnou závadu.

Návod k použití



W 8-100
W 8-115
W 8-115 Quick
W 8-125
W 8-125 Quick
W 11-125 Quick
W 11-150 Quick

WE 9-125 Quick
WE 14-125 Plus
WE 14-150 Plus
WE Partner Edition

Čištění


Čištění motoru: Nástroj čistěte pravidelně, často a důkladně vyfoukáním zadních větracích drážek tlakovým vzduchem. Přitom je třeba nástroj držet v bezpečné poloze.

Odstraňování závad

Zařízení s elektronikou VTC a TC:

 Elektronická indikace signálu (6) svítí a otáčky při zátěži klesají. Teplota vinutí je příliš vysoká! Nechte nástroj běžet volnoběhem, až elektronická indikace signálu opět zhasne.

Zařízení s elektronikou VTC, TC, VC a C:

 Elektronická indikace signálu (6) bliká a nástroj se nerozběhne. Došlo k aktivaci ochrany proti rozběhu. Pokud se síťová zástrčka při zapnutí nástroje zasune nebo pokud je dodávka proudu po přerušení opět obnovena, nástroj se nerozběhne. Nástroj vypněte a opět zapněte.

Příslušenství

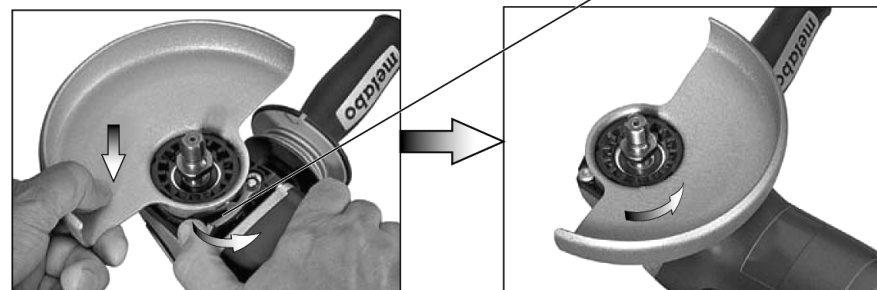
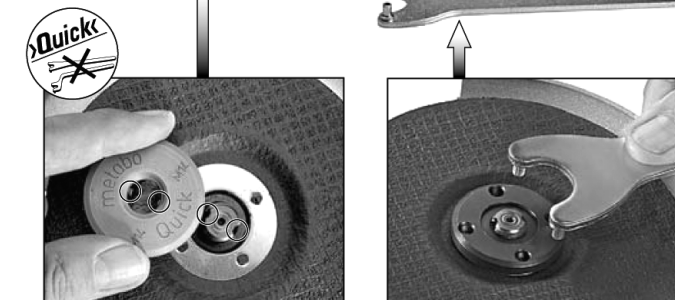
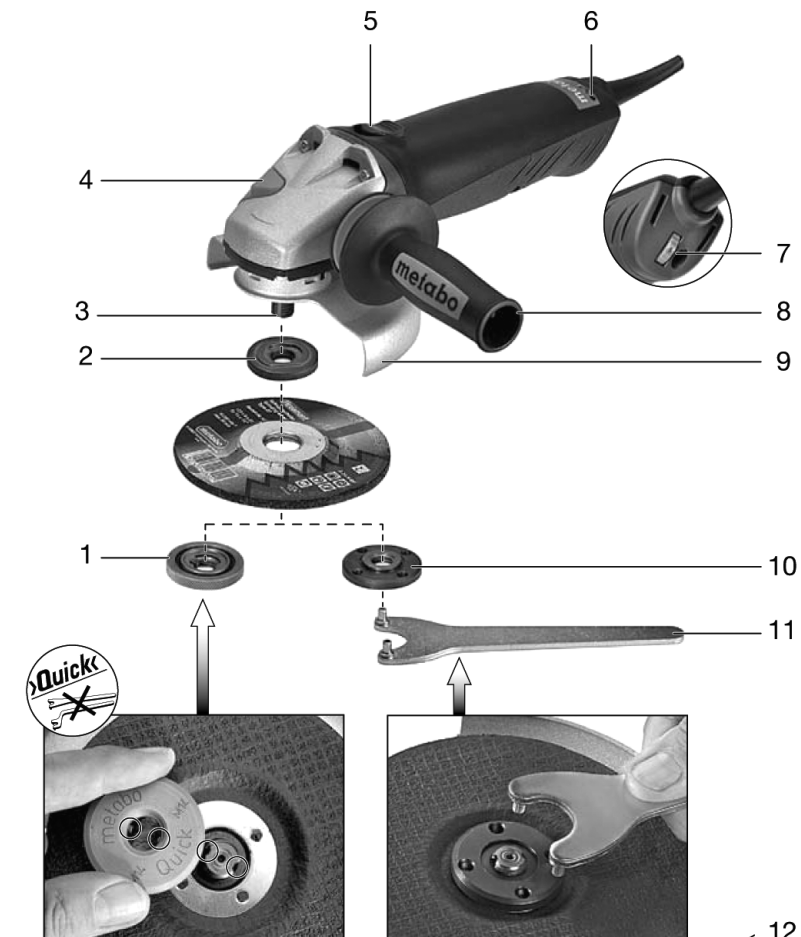
Používejte pouze originální příslušenství Metabo.

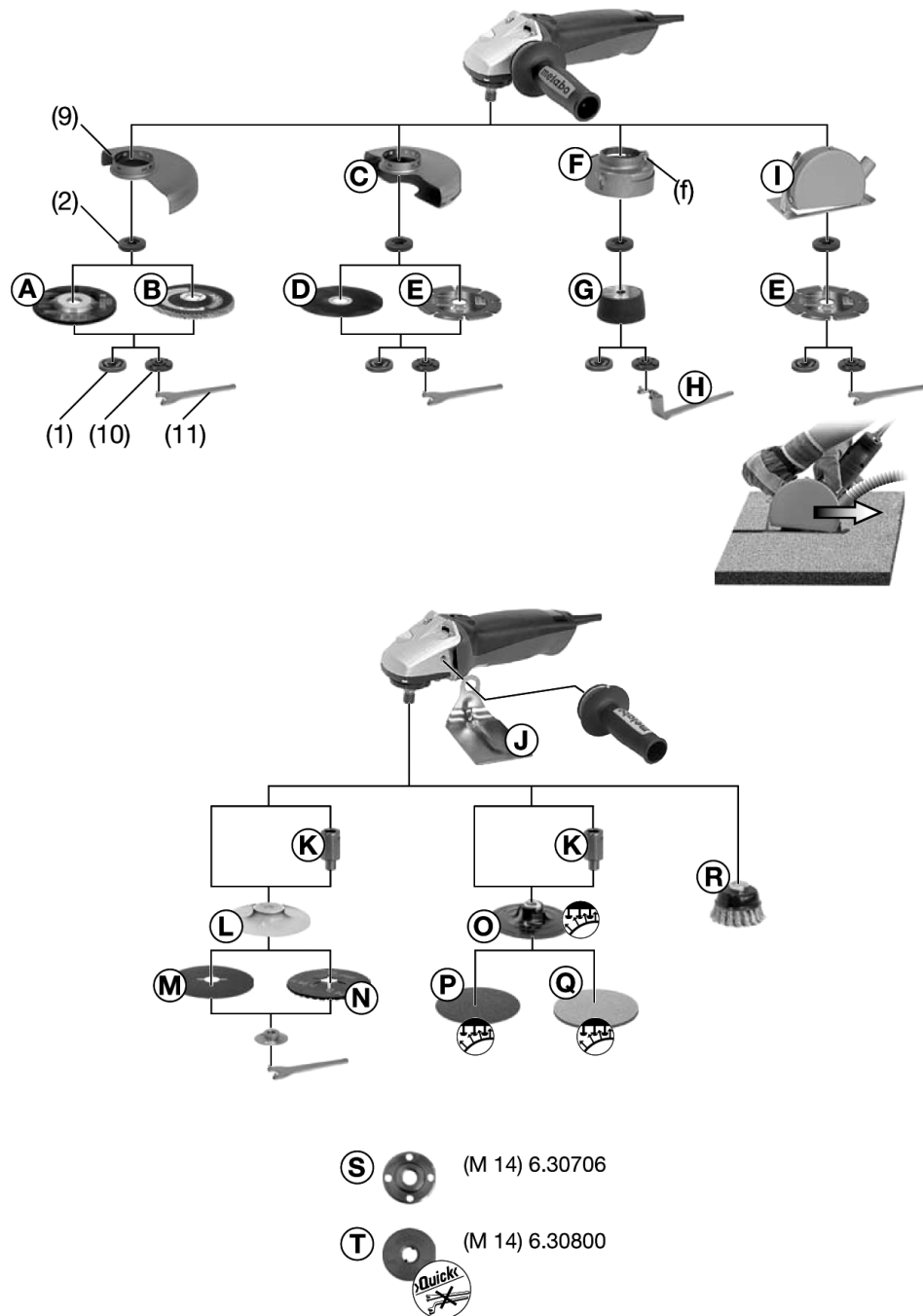
Pokud potřebujete nějaké příslušenství, obraťte se laskavě na svého prodejce.

Při výběru správného příslušenství sdělte prodejci přesný typ Vašeho elektrického nástroje.

Viz strana 4.

- A Hrubovací kotouč (nutno používat pouze s příslušným ochranným krytem).
- B Lamelový brusný kotouč (nutno používat pouze s příslušným ochranným krytem)
- C Ochranný kryt pro rozbrušování.
- D Dělicí (rozbrušovací) kotouč (nutno používat pouze s příslušným ochranným krytem pro rozbrušování).
- E Diamantový dělicí kotouč (nutno používat pouze s příslušným ochranným krytem pro rozbrušování).
- F Ochranný kryt pro miskový brusný kotouč (nasadte na nástroj a upevněte pomocí šroubu (f). Miskový brusný kotouč upevněte dle popisu v kapitole 8, případně použijte klíč pro dva otvory. Ochranný kryt nastavte pomocí šroubů s křídlovou hlavou tak, aby miskový brusný kotouč přečínval 0,5 – 1 cm.
- G Miskové brusné kotouče (nutno používat pouze s příslušným ochranným krytem).
- H Prolomený klíč pro dva otvory (pro dotahování/povolování upínací matice (10) u miskových brusných kotoučů).
- I Ochranný kryt pro rozbrušování s vodícími saněmi (nasadte na nástroj a upevněte pomocí šroubu). (s nástavcem pro odsávání kamenného prachu vznikajícího při rozbrušování kamenných desek vhodným vysavačem).
- J Ochrana rukou (nasadte pod boční přídavnou rukojeť).
- K Nástavec (pro práce s podpěrnými talíři za účelem zvětšení vzdálenosti mezi vřetenem a podpěrným talířem o ca 35 mm).
- L Podpěrný talíř pro fibrové brusné kotouče (nutno používat jen s dodanou upínací maticí pro podpěrné talíře). (Nutno používat příslušnou ochranu rukou).
- M Fibrové brusné kotouče (nutno používat příslušnou ochranu rukou).
- N Částečně flexibilní brusné listy (pro použití s elastickým opěrným talířem 6.23279) (nutno používat příslušnou ochranu rukou).





Použití

Nastavení otáček (v závislosti na výbavě)

Na regulačním kolečku pro nastavení otáček nastavte doporučené otáčky.

Dělicí kotouče, hrubovací kotouče, brusné miskové kotouče, diamantový dělicí kotouč: velké otáčky.
Kartáče: střední otáčky.

Brusné taliřové kotouče: malé až střední otáčky.

Upozornění: Pro leštění doporučujeme naše úhlové lešticí nástroje.

Zapínání/ vypínání



Nástroj vedte vždy oběma rukama.



Nejprve nástroj zapněte, teprve potom přiblížte nástroj k obráběnému předmětu.



Zabraňte tomu, aby nástroj nenasával další prach a třísky. Při zapínání a vypínání držte nástroj v dostatečné vzdálenosti od usazeného prachu. Nástroj po vypnutí položte až tehdy, když se motor úplně zastavil.



Zabraňte neúmyslnému spuštění: nástroj vždy vypněte, když dojde k vytažení zástrčky ze zásuvky nebo pokud dojde k přerušení dodávky elektrického proudu.



Při trvalém zapnutí běží nástroj dál, i když byl vytržen z ruky. Z tohoto důvodu držte nástroj vždy oběma rukama za příslušné rukojeti, zaujměte bezpečné postavení a soustředte se na práci.

Spínací tlačítko s blokováním proti zapnutí:

Zapnutí: Řadící tlačítko (5) stiskněte vzadu směrem dolů, potom ho přesuňte dopředu, až zapadne (trvalé zapnutí)

Vypnutí: Stiskněte zadní část řadícího tlačítka (5).

Pracovní pokyny

Broušení:

Nástroj mírně přitlačujte a pohybujte jím po ploše sem a tam, aby povrch obráběného předmětu nebyl příliš horký.

Broušení nahruho: Abyste dosáhli dobrého výsledku práce pracujte se sklonem nástroje 300 - 400.

Dělení:

Při rozbíjení pracujte vždy v protiběžném směru. Jinak vzniká nebezpečí, že nástroj vyběhne nekontrolovatelně z řezu. Pracujte s mírným posuvem, přizpůsobeným zpracovávanému materiálu. Nenatácejte nástroj, netlačte na něj, nekomíhejte s ním.

Broušení se smirkovým papírem:

Nástroj mírně přitlačujte a pohybujte jím po ploše sem a tam, aby povrch obráběného předmětu nebyl příliš horký.

Práce s drátěným kartáčem:

Nástroj mírně přitlačujte.

Upínání/uvolňování rychloupínací matice (v závislosti na výbavě)

Uchycení rychloupínací matice (1)



Pokud je nástrčný nástroj v oblasti upínání tlustší než 8 mm, nelze rychloupínací matici použít! V tomto případě použijte upínací matici (10) s klíčem pro dva otvory.

- vřeteno zablokujte (viz kapitola 8.1)
- rychloupínací matici (1) nasadte na vřeteno (3) tak, aby její dva výstupky zapadly do drážek na hřídeli – viz obrázek na straně 3
- rychloupínací matici přitáhněte rukou pootočením ve směru hodinových ručiček
- silným pootočením brusného kotouče ve směru hodinových ručiček rychloupínací matici dotáhněte

Uvolnění rychloupínací matice (1)

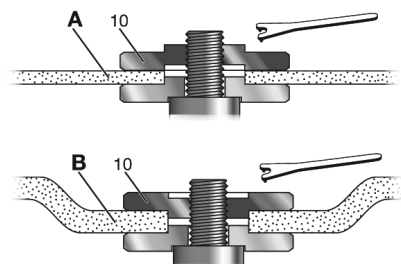


Vřeteno může být zablokováno tlačítkem pro aretaci vřetene (4) jen po namontování rychloupínací matice (1)!

- po vypnutí se zařízení zastavuje
- krátce před úplným zastavením stiskněte tlačítko pro aretaci vřetene (4). Rychloupínací matici (4) se uvolní

Upínání/uvolňování upínací matice (v závislosti na výbavě)

Dvě strany upínací matice rozdílné. Upínací matici našroubujte na vřeteno následujícím způsobem:



A) U tenkých brusných kotoučů:

Nákružek upínací matice (10) směřuje nahoru, aby i tenký brusný kotouč mohl být bezpečně upnut.

B) U tlustých brusných kotoučů:

Nákružek upínací matice (10) směřuje dolů, aby se upínací matice mohla bezpečně namontovat na vřeteno.

Vřeteno zablokujte. Upínací matici (10) dotáhněte klíčem pro dva otvory (11) otáčením ve směru hodinových ručiček.

Uvolnění upínací matice:

Vřeteno zablokujte (viz kapitola 8.1). Upínací matici (10) povolte klíčem pro dva otvory (11) otáčením proti směru hodinových ručiček.

Vážený zákazníku, děkujeme Vám za důvěru, kterou jste nám projevili svým nákupem nového elektrického nástroje Metabo. Každé elektrické nářadí Metabo je pečlivě odzkoušeno a podrobeno přísné kontrole kvality. Životnost jakéhokoli elektrického nástroje však ve značné míře závisí přímo na Vás. Respektujte proto informace obsažené v tomto návodu na obsluhu a v příložených dokumentech. Čím pečlivěji budete s elektrickým nástrojem Metabo zacházet, o to déle Vám bude spolehlivě sloužit.

Prohlášení konformity

Prohlašujeme s výlučnou zodpovědností, že tento výrobek je v souladu s normami a směrnicemi uvedenými na straně 2.

Předpokládané použití nástroje

Nástroje s originálním příslušenstvím Metabo jsou vhodné pro broušení, broušení smirkovým papírem, pro práce s drátěnými kartáči a pro řezání kovu, betonu, kamene a podobných materiálů bez použití vody.

Za škody způsobené nepředpokládaným použitím ručí pouze uživatel.

Přitom je třeba respektovat všeobecně uznávané předpisy pro ochranu před úrazem a příložené bezpečnostní pokyny.

Všeobecné bezpečnostní pokyny



Za účelem snížení nebezpečí zranění si přečtěte tento návod.



Přečtěte si všechny bezpečnostní pokyny a směrnice. Pokud nebudete dodržovat bezpečnostní pokyny a směrnice, může dojít k elektrickému šoku, požáru a nebo k těžkým zraněním.

Všechny bezpečnostní pokyny a směrnice si uschovejte pro pozdější použití.

Před použitím elektrického nástroje si pozorně a úplně přečtěte příložené bezpečnostní pokyny (červený sešit) a návod na obsluhu. Všechny příložené dokumenty si uložte a elektrický nástroj předávejte dalšímu uživateli pouze s těmito dokumenty.

Zvláštní bezpečnostní pokyny

Komplexní výstražná upozornění pro broušení, broušení smirkovým papírem, práce s drátěnými kartáči a s dělicími kotouči:

a) Tento elektrický nástroj je určen k použití pro broušení, broušení smirkovým papírem, drátěnými kartáči a dělicími kotouči. Respektujte všechna varování, pokyny, zobrazení a informace, které jste s nástrojem obdrželi. Pokud nebudete dodržovat bezpečnostní pokyny a směrnice, může dojít k elektrickému šoku, požáru a nebo k těžkým zraněním.

b) Tento elektrický nástroj není určen pro leštění. Použití elektrického nástroje nepředpokládaným způsobem může ohrozit Vaše zdraví.

c) Nepoužívejte žádná příslušenství, která nebyla pro tento elektrický nástroj výrobcem výslovně určena nebo doporučena. Pouhý fakt, že je příslušenství možno upevnit k Vašemu elektrickému nástroji, neposkytuje dostatečnou záruku bezpečného použití.

d) Přípustný počet otáček nástavců musí být minimálně tak velký jako maximální počet otáček uvedený na elektrickém nástroji. Příslušenství, které se otáčí rychleji, může být poškozeno.

e) Vnější průměr a tloušťka nástavců musí odpovídat rozměrům Vašeho elektrického nástroje. Nástavce s nesprávnými rozměry nelze dostatečně odstínit nebo ovládat.

f) Brusné kotouče, příruby, dělicí nástroje nebo jiné příslušenství musí být přesně uzpůsobeno pro brusné vřeteno Vašeho elektrického nástroje. Nástavce které nejsou přesně uzpůsobeny pro brusné vřeteno Vašeho elektrického nástroje se otáčí nerovnoměrně, silně se rozkmitávají a mohou vést ke ztrátě kontroly nad nástrojem.

g) Nepoužívejte žádné poškozené nástavce. Před každým použitím nástavců zkontrolujte: brusné kotouče (odrolení, praskliny), dělicí kotouče (trhliny, opotřebení), drátěné kotouče (zlomené drátky). Pokud elektrický nástroj nebo nástrčný nástroj (nástavec) spadne na zem, zkontrolujte, zda není poškozen, případně použijte nepoškozený nástavec. Pokud jste nástavec zkontrolovali a pracujete s ním, zdržujte se spolu s poblíž stojícími osobami mimo rovinu rotace nástroje a nechte nástroj minutu otáčet maximálními otáčkami. Poškozené nástavce se zlomí právě v této kontrolní fázi.

h) Mějte na sobě osobní ochranné vybavení. Podle použití nástroje používejte ochranu celého obličej, ochranu očí nebo ochranné brýle. Pokud třeba, pracujte s respirátorem, chráničem proti hluku, ochrannými rukavicemi nebo speciální zástěrou, která chrání před malými brusnými a kovovými částicemi. Zrak je třeba chránit před odlétajícími cizími tělesy, které vznikají při různých aplikacích. Respirátor nebo maska proti prachu slouží pro odfiltrování vznikajícího prachu. Pokud jste vystaveni po dlouhou dobu hluku, může dojít k poškození Vašeho sluchu.

i) Dbejte, aby ostatní osoby byly v bezpečné vzdálenosti od Vašeho pracoviště. Každý, kdo vstoupí do Vašeho pracoviště, musí mít na sobě osobní bezpečnostní vybavení. Odštěpky z obráběného předmětu nebo ze zlomeného nástavce se mohou rozletět a způsobit zranění i osobám zdržujícím se mimo Vaše pracoviště.

j) Pokud provádí práce, při nichž může nástrčný nástroj přijít do kontaktu se skrytým elektrickým vedením nebo s vlastním kabelem, držte nástroj pouze za izolovanou rukojeť. Kontakt s vedením, které je pod napětím, se může přenést i na kovové části nástroje a způsobit elektrický šok.

k) Síťový kabel nesmí být v dosahu otáčejících se nástrčných nástrojů. Pokud ztratíte kontrolu nad nástrojem, může dojít k protržení nebo zachycení síťového kabelu a Vaše ruka nebo paže se může dostat do oblasti nástavce.

l) Nepokládejte nikdy elektrický nástroj, dokud se nástavec nepřestane otáčet. Otáčející se nástavec se může dostat do kontaktu s odkládací plochou, přičemž můžete ztratit kontrolu nad nástrojem.

m) Elektrický nástroj se nesmí nikdy otáčet při přenášení. Při náhodném dotyku může dojít k zachycení Vašeho oděvu nástavcem, který Vás může poranit.

n) Čistěte pravidelně větrací drážky Vašeho elektrického nástroje. Dmychadlo motoru přitahuje prach do tělesa, přičemž může v důsledku většího nahromadění prachu dojít k ohrožení elektrickým proudem.

Upevnění ochranného krytu (pro práce s brusnými kotouči)



Pro práce s hrubovacími kotouči je třeba z bezpečnostních důvodů použít ochranný kryt (9).

Pro práce s dělicími kotouči je třeba z bezpečnostních důvodů použít speciální kryt pro dělicí kotouče (viz kapitola 12 „Příslušenství“).

Viz obrázek na straně 3

- stiskněte páku (12) a nechte ji stisknutou. Ochranný kryt (9) nasadte do zobrazené polohy
- páku uvolněte a ochranný kryt pootočte, až páka zapadne
- páku stiskněte a ochranný kryt pootočte tak, aby uzavřená oblast směřovala k uživateli
- zkontrolujte polohu krytu: páka musí být zablokována a ochranný kryt se nesmí pootočit

Nasazení brusného kotouče



Před jakoukoli výměnou náradí je třeba vytáhnout síťovou zástrčku ze zásuvky. Nástroj musí být vypnutý a vřeteno v klidu.

Pro práce s dělicími kotouči je třeba z bezpečnostních důvodů použít speciální kryt pro dělicí kotouče (viz kapitola 12 „Příslušenství“).

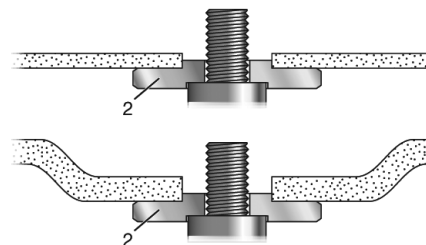
Aretace vřetene

Stiskněte tlačítko pro aretaci vřetene (4) a vřeteno (3) pootočte rukou, až tlačítko pro aretaci vřetene cítelně zapadne.

Upnutí brusného kotouče

Opěrnou přírubu (2) nasadte na vřeteno (viz obrázek výše). Příruba je nasazena správně tehdy, když se na vřetenu nemůže pootočit.

Brusný kotouč nasuňte na opěrnou přírubu (2) (viz obrázek výše). Brusný kotouč musí dosedat rovnoměrně na opěrnou přírubu. Plechová příruba dělicích brusných kotoučů musí dosedat na opěrnou přírubu.



Bezpečnostní spojka Metabo S-automatic. Při aktivaci bezpečnostní spojky se zařízení okamžitě zastaví!

Pokud dojde k poškození nebo prasknutí pomocného držadla, vyměňte ho. Zařízení s poškozeným pomocným držadlem se nesmí používat.

Pokud dojde k poškození nebo prasknutí ochranného krytu, vyměňte ho. Zařízení s poškozeným ochranným příklopem se nesmí používat.

Tento elektrický nástroj není určen pro leštění. Nárok na záruku zaniká v případě nepředpokládaného použití zařízení! Motor se může přehřát a elektrický nástroj se může poškodit. Pro leštění doporučujeme náš úhlový leštící nástroj.

Přehled

viz strana 3 (rozložte ji)

- 1 Rychloupínací matice*
- 2 Opěrná příruba
- 3 Vřeteno
- 4 Tlačítko pro aretaci vřetene
- 5 Řadící tlačítko pro zapnutí/vypnutí
- 6 Elektronická indikace signálu*
- 7 Regulační kolečko pro nastavení otáček*
- 8 Přídavná rukojeť s tlumením vibrací*
- 9 Ochranný kryt
- 10 Upínací matice*
- 11 Klíč pro dva otvory*
- 12 Páka pro upevnění ochranného krytu

* závislé na výbavě / není ve standardním vybavení

Zvláštní vlastnosti výrobku

- vysoce výkonná úhlová bruska s extra vysokým výkonem chlazení pro rychlý pracovní postup
- robustní motor Metabo Marathon s vysokou životností
- technologie ochrany proti prachu Metabo pro extrémně dlouhou životnost zařízení
- ergonomický design tělesa s výrazným zúžením pro pohodlné držení při dělení a hrubování
- bezpečnostní spojka Metabo S-automatic
- rychlá výměna nářadí Metabo „Quick“ (pro nástroje s vybavené rychloupínací maticí (1))

Uvedení do provozu



Před uvedením do provozu porovnejte, zda síťové napětí a síťová frekvence na typovém štítku odpovídají údajům Vaší elektrické sítě.

Přípevnění přídavné rukojeti



Pracujte pouze s nainstalovanou přídavnou rukojetí (8)! Přídavnou rukojeť přišroubujte na pravou nebo levou stranu nástroje.

o) Elektrický nástroj nepoužívejte nikdy v blízkosti hořlavých materiálů. Tento materiál se může vznítit od jiskry.

p) Nepoužívejte žádné nástavce, které vyžadují kapalné chladivo. Použití vody nebo jiných kapalných chladicích prostředků může vést k elektrickému šoku.

Zpětný náraz a odpovídající varovné pokyny

Zpětný náraz představuje náhlou reakci na zaseknutý nebo zablokovaný otáčející se nástavec, jako např. brusný kotouč, dělicí kotouč, drátěný kartáč atd. Zaseknutí nebo zablokování vede k náhlému zastavení otáčejícího se nástroje. V důsledku toho se nekontrolovaný elektrický nástroj zrychlí proti směru pohybu nástavce v zablokovaném místě.

Pokud se např. brusný kotouč zasekne nebo zablokuje v obráběném předmětu, může se hrana brusného kotouče, která je zabořena do obráběného předmětu, zachytit a brusný kotouč se může vyломit nebo může dojít ke zpětnému nárazu. Brusný kotouč se potom začne pohybovat směrem k obsluze nebo směrem od ní, podle otáčení kotouče v zablokovaném místě. Přitom může dojít i k roztržení kotouče.

Zpětný náraz je důsledkem špatného nebo závadného použití elektrického nástroje. zpětný náraz je možno eliminovat příslušnými bezpečnostními opatřeními, která jsou popsána níže.

a) Elektrický nástroj držte pevně a své tělo a paže uveďte do takové polohy, v níž jste schopni zachytit síly při zpětném nárazu. Pokud možno, používejte vždy přídavné držadlo, abyste měli co největší kontrolu nad silami při zpětném nárazu nebo reakčním momentem vznikajícím při zvednutí nástroje. Obsluha je schopna zvládnout síly při zpětném nárazu nebo síly při reakci při uplatnění vhodných preventivních opatření.

b) Nezasahujte nikdy rukama do blízkosti otáčejících se nástavců. Nástavec může při zpětném nárazu zasáhnout Vaši ruku.

c) Vyhybejte se tělem poloze, ve které se může při zpětném nárazu pohybovat elektrický nástroj. Zpětný náraz způsobuje pohyb elektrického nástroje v opačném směru k pohybu brusného kotouče v místě jeho zablokování.

d) Pracujte zvláště pozorně v oblasti rohů, ostrých hran apod. Zabraňte tomu, aby nástavce se od obráběného předmětu odrážely nebo v něm svíraly. Otáčející se nástavec má v rozích, u ostrých hran nebo při odskočení sklon k zablokování se. Tím dojde ke ztrátě kontroly nad nástrojem nebo ke zpětnému nárazu.

e) Nepoužívejte řetězovou pilu nebo ozubený pilový list. Tyto nástavce způsobují často zpětný náraz nebo ztrátu kontroly nad elektrickým nástrojem.

Zvláštní varovné pokyny pro broušení a dělení (rozbrušování).

a) Používejte vždy ochranný kryt, který je určen pro použitý druh brusných těles. Ochranný kryt musí být bezpečně připevněn k elektrickému nástroji a nastaven tak, aby bylo dosaženo maximálního stupně bezpečnosti, tj. nejmenší možná část brusného tělesa může přijít do kontaktu s obsluhou. Ochranný kryt chrání obsluhu před náhodným stykem s brusným tělesem.

b) Používejte výlučně brusná tělesa přípustná pro tento elektrický nástroj a pro tato brusná tělesa určený ochranný kryt. Brusná tělesa, která nejsou určena pro tento elektrický nástroj, nelze dostatečně odstínit a nejsou zcela bezpečná.

c) Brusná tělesa je možno použít jen pro doporučené použití, např. nikdy nebruste boční plochou dělicího kotouče. Dělicí kotouče jsou určeny pro opracování materiálu hranou kotouče. Působení sil z boku může způsobit roztržení brusného tělesa.

d) Pro zvolené brusné kotouče používejte vždy nepoškozené upínací příruby ve správné velikosti a správného tvaru. Vhodné příruby podírají brusný kotouč a snižují tak nebezpečí rozlomení brusného kotouče. Příruby pro dělicí kotouče se mohou lišit od přírub pro jiné brusné kotouče.

e) Nepoužívejte opotřebované brusné kotouče použité u větších elektrických nástrojích. Brusné kotouče pro větší elektrické nástroje nejsou určeny pro vyšší otáčky malých elektrických nástrojů a mohou se rozlomit.

Další zvláštní varovné pokyny pro dělicí kotouče

Snažte se zabránit zadření dělicího kotouče a nepoužívejte příliš velkou přitlačnou sílu. Neprovádějte nadměrně hluboké řezy. Přetížení dělicího kotouče zvyšuje jeho namáhání a sklon k zadření nebo zablokování a tím i možnost zpětného nárazu nebo rozlomení brusného kotouče.

b) Vyhýbejte se oblasti před a za otáčejícím se dělicím kotoučem. Když pohybujete dělicím kotoučem v obráběném předmětu směrem od sebe, může v případě zpětného nárazu odrazit kotouč přímo na Vás.

c) Pokud se dělicí kotouče zablokuje nebo pokud práci přerušíte, vypněte přístroj a držte ho v klidu, až se kotouče zcela zastaví. Nikdy se nesnažte vytáhnout dosud běžící dělicí kotouč z řezu, jinak může dojít k zpětnému nárazu. Zjistěte příčinu zablokování a odstraňte ji.

d) Nezapínejte elektrický nástroj znovu, pokud se dosud nachází v obráběném předmětu. Než začnete opět řezat nechte dělicí kotouč rozběhnout na maximální otáčky. V opačném případě se může kotouč zaseknout, vyskočit z obráběného předmětu nebo způsobit zpětný náraz.

e) Desky nebo větší obráběné předměty podepřete, abyste tak snížili riziko zpětného nárazu v důsledku zablokování dělicího kotouče. Velké obráběné předměty se mohou v důsledku vlastní hmotnosti prohnout. Obráběný předmět je třeba podepřít na obou stranách, v blízkosti dělicího řezu a na hraně.

f) Buďte zvláště opatrní při „složených řezech“ do stávajících zdí nebo jiných ne zcela definovaných oblastí. Zabírající dělicí kotouč může při řezech do plynových nebo vodovodních rozvodů, do elektrických vedení nebo jiných objektů způsobit zpětný náraz.

Zvláštní varovné pokyny pro broušení smirkovým papírem

a) Nepoužívejte příliš velké brusné papíry. Respektujte údaje výrobce týkající se velikosti brusných papírů. Brusné papíry, které vyčnívají z brusného talíře, mohou způsobit zranění, a vést k zablokování a roztržení brusného papíru nebo ke zpětnému nárazu.

Zvláštní varovné pokyny pro práci s drátěnými kartáči

a) Uvědomte si, že drátěný kartáč ztrácí drátky i při běžném použití. Nepřetěžujte drátky nadměrným přitlakem. Odletující kousky kartáče mohou snadno proniknout tenkým oblekem a nebo kůží.

b) Pokud se doporučuje ochranný kryt, zamezte tomu, aby se ochranný kryt a drátěný kartáč vzájemně dotýkaly. Talířové a hrníčkové kartáče mohou zvětšit svůj průměr v důsledku přitlačné síly a odstředivých sil.

Používejte elastické vložky, pokud jsou k dispozici spolu s brusivem a pokud jsou požadovány.

Respektujte údaje výrobce nástroje a příslušenství! Kotouče chraňte před tukem a proti nárazu!

Brusné kotouče je třeba skladovat a manipulovat s nimi pečlivě dle pokynů výrobce.

Dělicí brusné kotouče nepoužívejte nikdy jako hrubovací kotouče! Dělicí brusné kotouče nesmí být vystaveny bočnímu tlaku.

Obráběný předmět musí pevně doléhat na základu a být zajištěn proti posunutí, např. prostřednictvím upínacích přípravků. Velké předměty musí být dostatečně podepřeny.

Pokud se používají nástavce se závitovou vložkou, potom konec vřetene se nesmí dotýkat dna otvoru brusného nástroje. Dbejte na to, aby závit v nástavci byl dostatečně dlouhý, aby se do něj vešla celá délka vřetene. Závit v nástavci musí odpovídat závitů na vřetenu – délka vřetene a délka závitu vřetene viz strana 2 a kapitola 15 „Technická data“.



Dbejte na místa v textu označená tímto symbolem, slouží k Vaší vlastní bezpečnosti a k ochraně Vašeho elektrického nástroje.

Mějte na očích vždy ochranné brýle

Při zpracování zvláště kovů, může dojít k nahromadění vodivého prachu uvnitř zařízení. Následně může dojít k přenesení elektrického napětí na těleso nástroje, které může dočasně způsobit nebezpečí elektrického šoku. Proto je třeba při běžícím nástroji provádět pravidelné, časté a důkladné čištění zadních větracích otvorů tlakovým vzduchem. Přitom je třeba nástroj pevně držet.

Doporučuje se použít k tomu stacionární odsávací zařízení a předřadit mu proudový chránič (FI). Při vypnutí úhlové brusky proudovým chráničem, je nezbytné nástroj zkontrolovat a vyčistit ho. Čištění nástroje viz kapitola 10 „Čištění“.

Prach, který vzniká při práci s nástrojem je často zdraví škodlivý (např. při zpracování dubového nebo bukového dřeva, kameniva, kovu, barevných nátěrů, které mohou obsahovat olovo nebo jiné škodlivé látky). Tento prach by se neměl dostat do těla dotykem nebo nadechnutím. Proto používejte odsávání prachu a navíc mějte na obličejí respirátor. Usazený prach důkladně odstraňte, např. odsáváním vhodným vysavačem. Prach může tvořit výbušnou atmosféru.

Materiály, které při svém zpracování vytvářejí zdraví nebezpečný prach nebo páry (např. azbest), je zakázáno zpracovávat.

Postarejte se o to, aby při práci, při níž se vyvíjí prach, byly volné větrací otvory. Pokud by bylo třeba prach odstranit, rozpojte nejdříve elektrický nástroj od sítě (používejte nekovové objekty) a dávejte pozor, abyste nepoškodili vnitřní části nástroje.

Poškozené, nekuhové, příp. vibrující nástroje se nesmí používat.

Dbejte na to, abyste nepoškodili rozvody plynu nebo vody, elektrická vedení a nosné zdi (z důvodů statiky).

Při použití nástroje venku předřaďte jistič FI s max. spouštěcím proudem 30 mA!

Před jakýmkoli nastavením, výměnou nástroje nebo údržbou vytáhněte zástrčku ze zásuvky.