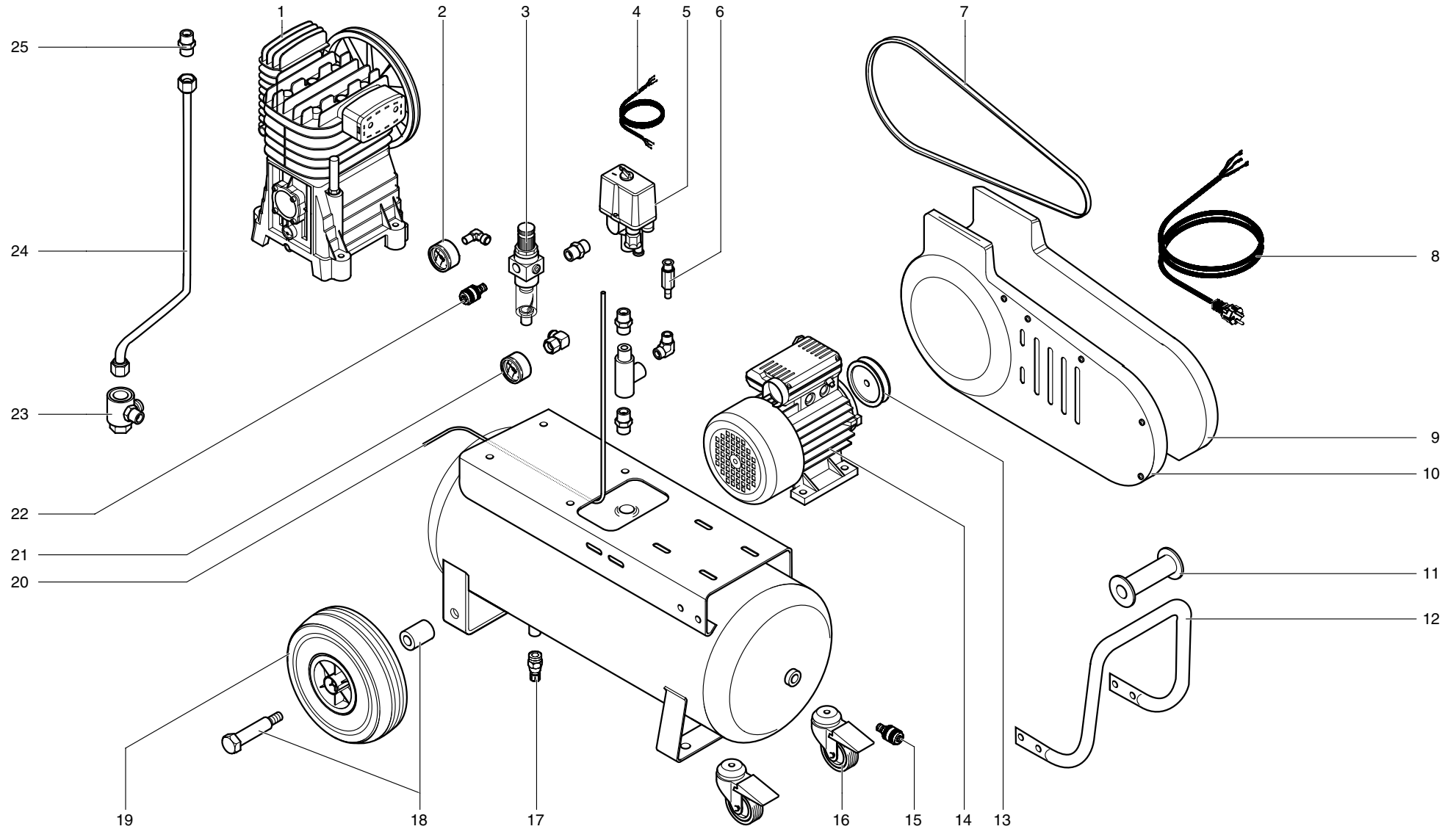
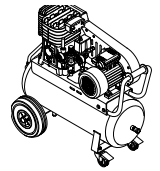
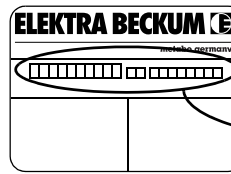
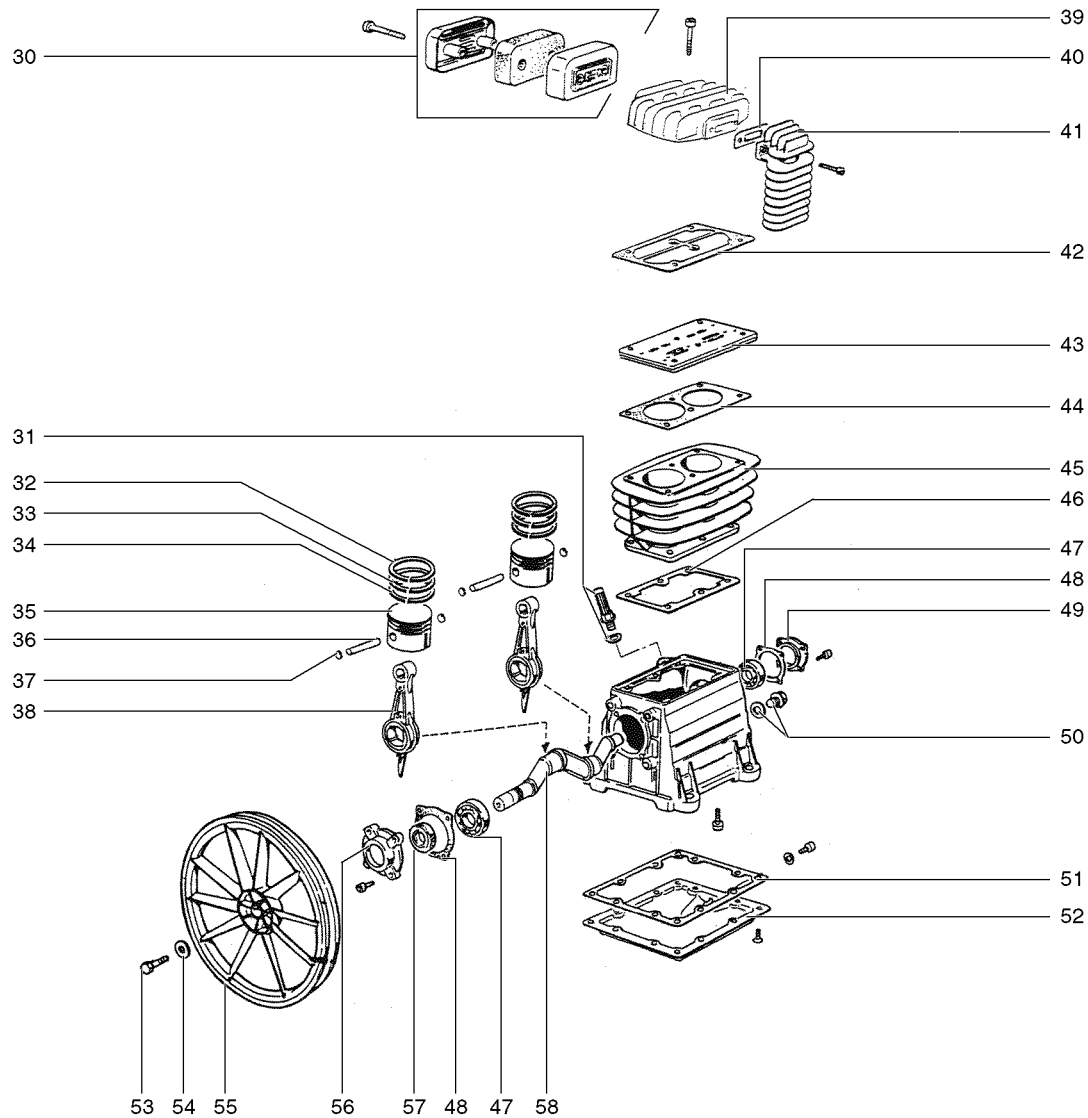
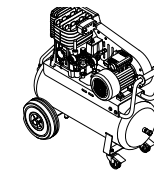
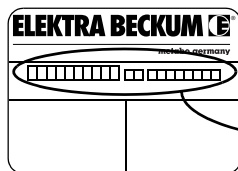


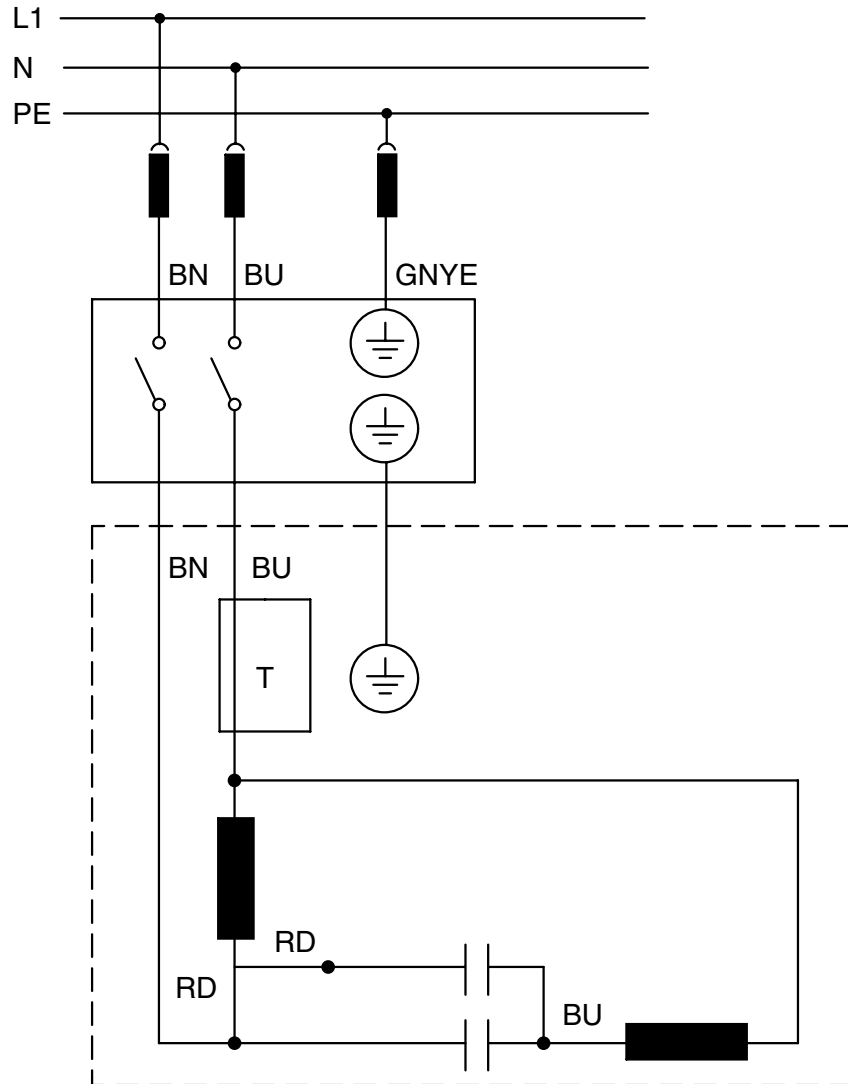
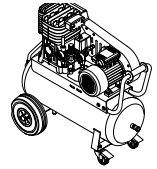
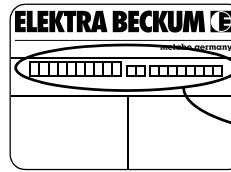
Mega 450 W



Mega 450 W



Mega 450 W



	Litzenfarben	Colour of strands	Couleur des cordons
BK	schwarz	black	noir
WH	weiß	white	blanc
BU	blau	blue	bleu
YE	gelb	yellow	jaune
RD	rot	red	rouge
TR	transparent	transparent	transparent
BN	braun	brown	brun
GY	grau	grey	gris
GNYE	grün-gelb	green-yellow	vert-jaune
BKWH	schwarz-weiß	black-white	noir-blanc
GN	grün	green	vert
OG	orange	orange	orange
VT	violett	violet	violet
TQ	türkis	turquoise	turquoise

- D** Elektra Beckum AG,
Daimlerstraße 1, D-49716 Meppen
- A** Tel.: +49-1803-333 456, Fax: +49-1803-333 457
www.elektra-beckum.de
- AUS** Metabo Power Tools Pty. Ltd., 28 Laser Drive,
Rowville, 3178, Victoria, Australia,
Phone: 03 9764 1933, Fax: 03 9764 1958
- GB** Metabo UK Ltd., 25 Majestic Road, GB-SO 16 OYT
Tel.: +44-2380-732 000, Fax: +44-2380-747 500
- F** Lurem MACHINES à BOIS,
Zone Industriell/BP 1, F-617000 Domfront
Tel.: +33-2-333 757 00, Fax: +33-2-333 720 70
- B** Metabo Belgium, t Hofveld 3-5,
B-1702 Groot Bijgaarden
Tél.: +32-2-467 32 10, Fax: +32-2-466 75 28,
e-mail: ldriesmann@metabo.be
- NL** Metabo Nederland b. v.,
Keulschevaart 8, NL-3621 MX Breukelen,
Postbus 180, NL-3620 AD Breukelen,
Tel.: +31-3462-642 44, Fax: +31-3462-635 54,
e-mail: marianne@metabo.nl
- CH** Metabo (Schweiz) AG, Kundendienst,
Lindastrasse 17, 8317 Tagelswangen
Tel.: +41-52-354 34 44, Fax: +41-52-354 34 45,
e-mail: service@metabo.ch
www.elektra-beckum.ch
- I** Carlo Stechel & Figli S.R.L.,
Via Buozzi 22, I-20097 San Donato Milanese (MI)
Tel.: +39-02-556 001 11, Fax: +39-02-556 003 22,
e-mail: a.casano@stechel.it
- E** Herramientas Metabo, S.A.,
Polígono Ind. N°6, Parcela 16,
E-28935 Móstoles (Madrid)
Tel.: +34-91-616 57 67, Fax: +34-91-616 43 55,
e-mail: metabo-madrid@accesosis.es
- Kestra S.A. Soldadura,
Polg. Ind. La Ferreria, C.Del Treball, No. 19,
E- 08110 Montcada I Reixac,
Tel.: +34-935-750 030, Fax: +34-935-753 394
- P** Bolas - Máquinas e Ferramentas de Qualidade, S.A.,
Rua 8, Lotes 8, 10, 12, P.O. Box 53,
P-7001 Évora-Codex
Tel.: +351-66-74 93 00, Fax: +351-66-74 93 09,
e-mail: bolas@mail.telepac.pt
- DK** Metabo Danmark A/S,
Marielundvej 48 C, DK-2730 Herlev
Tel.: +44-84-13 55, Fax: +44-84-86 04,
e-mail: brasumus@post10.tele.dk
- N** Metabo Norge A/S,
Postboks 1296,
N-3205 Sandefjord
Tlf.: +47-33-445555, Fax: +47-33-44550
e-mail: psteingrimsen@metabo.no
- S** HDF-Paulsson AB,
Box 525, Svaravaregatan 5, S-30180 Halmstad
Tel.: +46-35-154 400, Fax: +46-35-121 780
- FIN** Nofa OY, P.O.Box 28,
Hannuksentie 1, FIN-02270 Espoo
Tel.: +358-9-804 851, Fax: +358-9-809 485
- PL** Metabo Polska Sp. z o.o.,
ul. Gdynska 28,
PL-73110 Stargard Szczeciński
Tel.: +48-91-578 47 72, Fax: +48-91-577 58 73
e-mail: metabo@metabo.pl
Internet: www.metabo.pl
- H** EB Nefro KFT,
Futo U. 70, HU-3508 Miskolc
Tel.: +36-46-362 264; +36-46-366 363,
+36-30-450 618, Fax: +36-46-362 761
- AL** Extra Industrial Goods,
Rr. Fadil Rada 88, AL-Tirana
Tel.: +355-42-330 62, Fax: +355-42-330 63
- EST** AS Mecro,
Peterburi tee 44, EST-11415 Tallinn
Tel.: +372-6-201 101, Fax: +372-6-201 112
- RUS** ITA Ltd.,
Balakirevskij Pereulok 19, str. 1, RUS-Moscow
Tel.: +7-95-737 93 11; +7-95-737 93 12,
+7-95-737 93 13, Fax: +7-95-737 93 14,
e-mail: ita1@online.ru
- CZ** Metabo s.r.o.,
Kralovicka 544, CZ-25001 Brandys nad Labem
Tel.: +42-202-804 458, Fax: +42-202-804 456,
e-mail: Miranda@metabo.cz,
Internet: http://www.metabo.cz
- SK** STAMET Bratislava spol. s.r.o.,
M.R. Stefanika 28, SK-90201 Pezinok
Tel.: +42-1-704 641 25 21, Fax: +42-1-704 641 25 22
e-mail: metabo@stamet.sk
- RO** S.C. Agent Trade S.R.L.,
Splalul Unirii 253-237,
RO- 74299 Bucuresti 3
Tel.: +40-1-320 31 41, Fax: +40-1- 320 31 42
e-mail: agent@dial.kappa.ro
- SLO** Dilex d.o.o.,
Orginceva ut. 17, SLO-51113 Ljubljana
Tel.: +386-61-168 16 20, Fax: +386-61-168 16 16